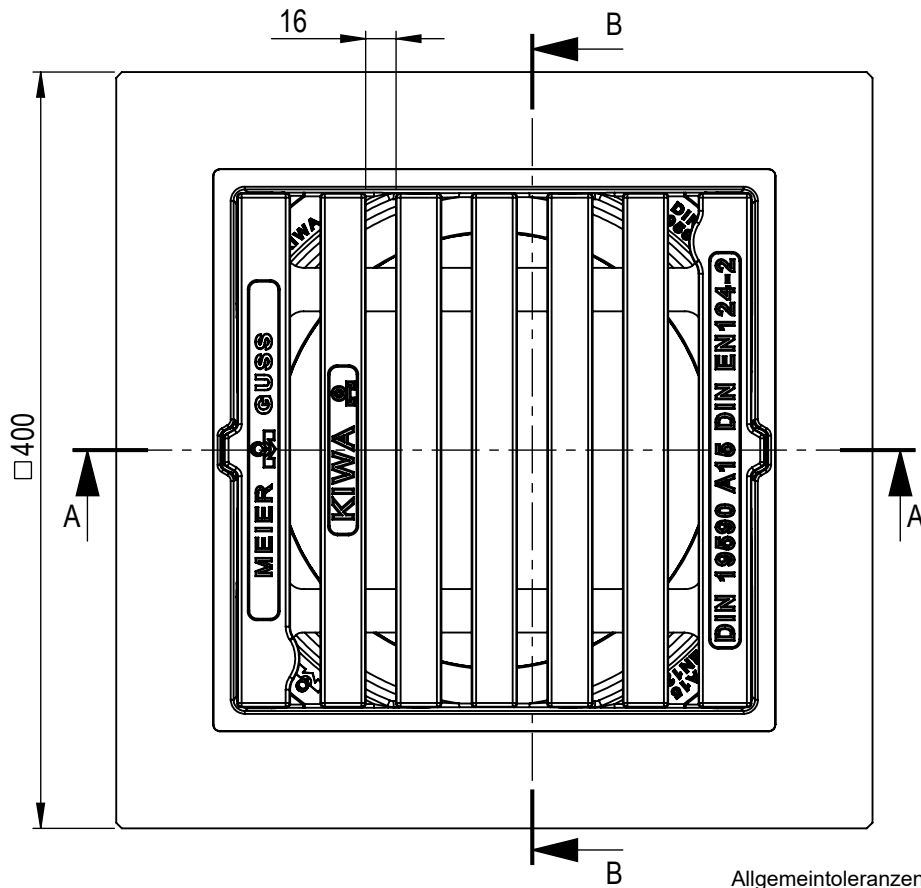
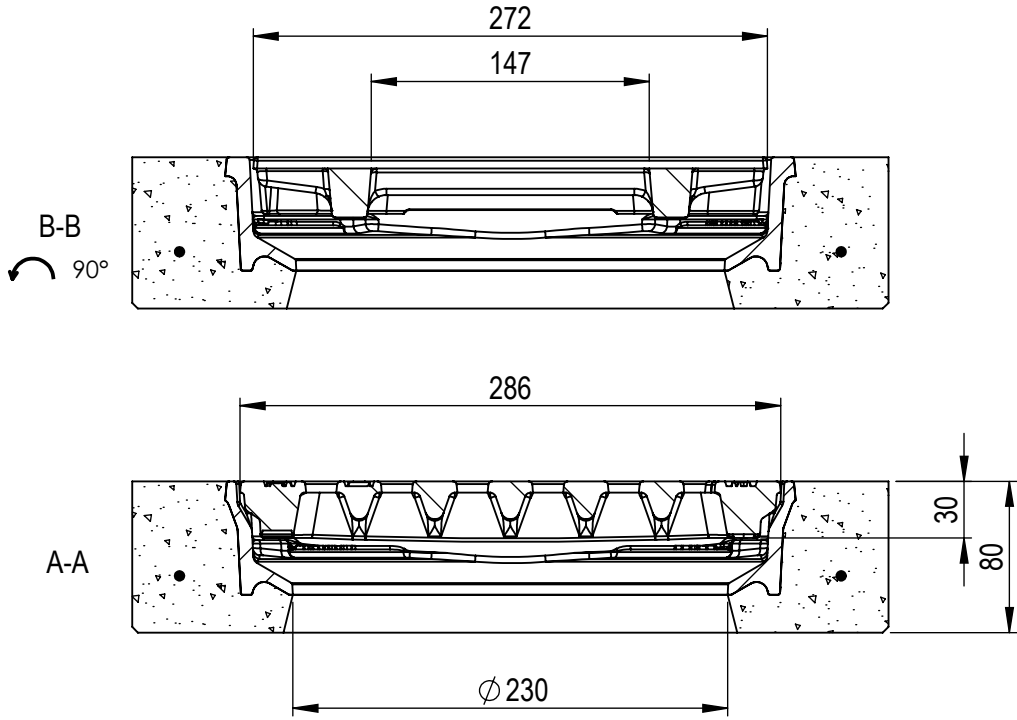


Diese Zeichnung und ihr Inhalt sind Eigentum der MEIER GUSS SALES & LOGISTICS GmbH & Co. KG. Weitergabe sowie Vervielfältigung dieses Dokuments, Verwertung und Mitteilung seines Inhalts sind verboten, soweit nicht ausdrücklich gestattet. Zuwiderhandlungen verpflichten zu Schadensersatz. Alle Rechte für den Fall der Patent-, Gebrauchsmuster- oder Geschmacksustereintragung vorbehalten. Diese Zeichnung unterliegt nicht dem Änderungsstempel.

Allgemeintoleranzen DIN EN ISO 8062-3		Nennmaß	DCTG 10	DCTG 12
0	bis 0,25	0,1	0,15	0,2
0,25	bis 0,5	0,15	0,2	0,25
0,5	bis 1	0,2	0,25	0,3
1	bis 2	0,25	0,3	0,35
2	bis 5	0,3	0,35	0,4
5	bis 10	0,4	0,45	0,5
10	bis 20	0,5	0,55	0,6
20	bis 30	0,6	0,65	0,7
30	bis 40	0,7	0,75	0,8
40	bis 50	0,8	0,85	0,9
50	bis 60	0,9	0,95	1,0
60	bis 70	1,0	1,05	1,1
70	bis 80	1,1	1,15	1,2
80	bis 90	1,2	1,25	1,3
90	bis 100	1,3	1,35	1,4



Allgemeintoleranzen DIN ISO 8062-3 DCTG 12

 <b>MEIER GUSS</b> SALES & LOGISTICS	Meier Guss Sales & Logistics GmbH & Co. KG, Auf der Welle 5-7, 32369 Rahden	Güteüberwachung / Schutzrechte :   	Maßstab : 1:4	Gewicht: 33.5 kg	Tol. +/- 2 kg
			Werkstoff : Rost: Gusseisen Rahmen: Beton-Gusseisen		
Rev. Änderungen			Bez. : MG Hofablauf A15 400x400mm BGR/VGRO PuFo		
Norm DIN EN124-2, DIN19590		Datum 16.04.2026	Name CKr	Zg. - Nr. : 661350	Prd.-Nr.: AR Kd.-Nr.: Nr.:
				Zg. - Rev.:	