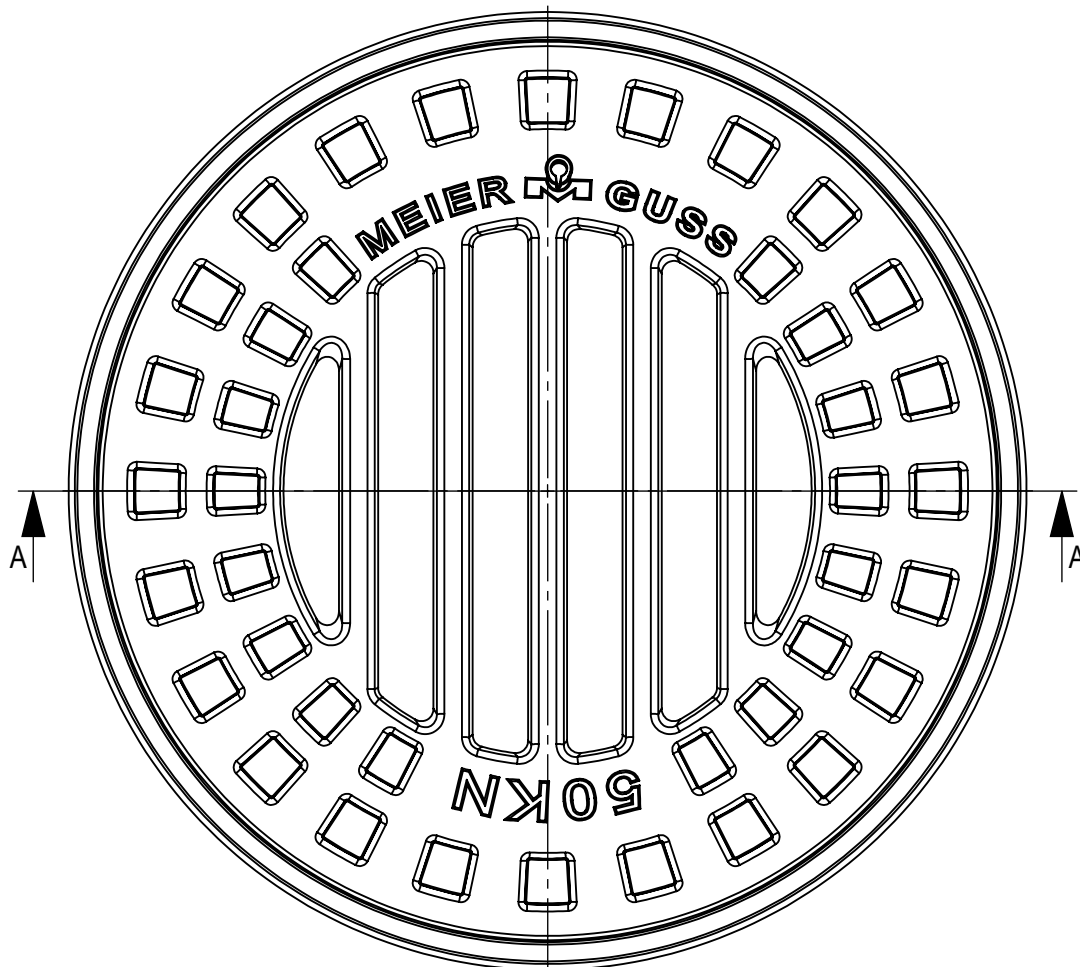
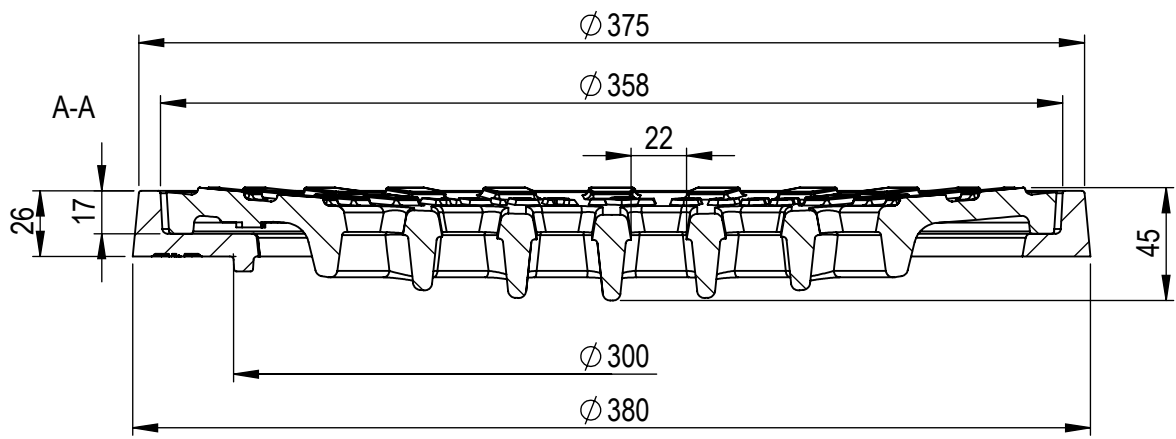


Diese Zeichnung und ihr Inhalt sind Eigentum der MEIER GUSS SALES & LOGISTICS GmbH & Co. KG. Weitergabe sowie Vervielfältigung dieses Dokuments, Verwertung und Mitteilung seines Inhalts sind verboten, soweit nicht ausdrücklich gestattet. Zuwiderhandlungen verpflichten zu Schadensersatz. Alle Rechte für den Fall der Patent-, Gebrauchsmuster- oder Geschmacksuntereintragung vorbehalten. Diese Zeichnung unterliegt nicht dem Änderungsstempel.

Allgemeintoleranzen DIN EN ISO 8062-3		Nennmaß	
		DCTG 10	DCTG 12
10	16	0,15	0,2
16	25	0,2	0,25
25	40	0,25	0,3
40	63	0,3	0,4
63	100	0,4	0,5
100	160	0,5	0,6
160	250	0,6	0,8
250	400	0,8	1,0
400	630	1,0	1,2
630	1000	1,2	1,5



DIN ISO 8062-3 DCTG 12

<p>Meier Guss Sales &amp; Logistics GmbH &amp; Co. KG, Auf der Welle 5-7, 32369 Rahden</p>	<p>Güteüberwachung / Schutzrechte :</p>	Maßstab : 1:3	Gewicht: 11.5 kg	Tol. +/- 1,5 kg
		Werkstoff : Rost: Gusseisen (GJL) Rahmen: Gusseisen (GJL)		
Rev. Änderungen 002 Übernahme in TC	Datum Name 27.06.2024 Schaell (es)	Bez. : MG Hofablauf A15/50KN LW 300/380mm VGR/VGRO MuFo alte DIN19590		
Norm	Datum Name gezeichnet 17.04.2026 Schaell (es) geprüft es	Zg. - Nr. : 661280	AR	Prd.-Nr.: Kd.-Nr.: Zg. - Rev.: 002

This drawing and its contents are the property of MEIER GUSS SALES & LOGISTICS GmbH & Co. KG. The reproduction, distribution and utilization of this document as well as the communication of its contents to others without express authorization is prohibited. Offenders will be held liable for the payment of damages. All rights reserved in the event of the grant of a patent, utility model or design. This drawing not subject to the revision.