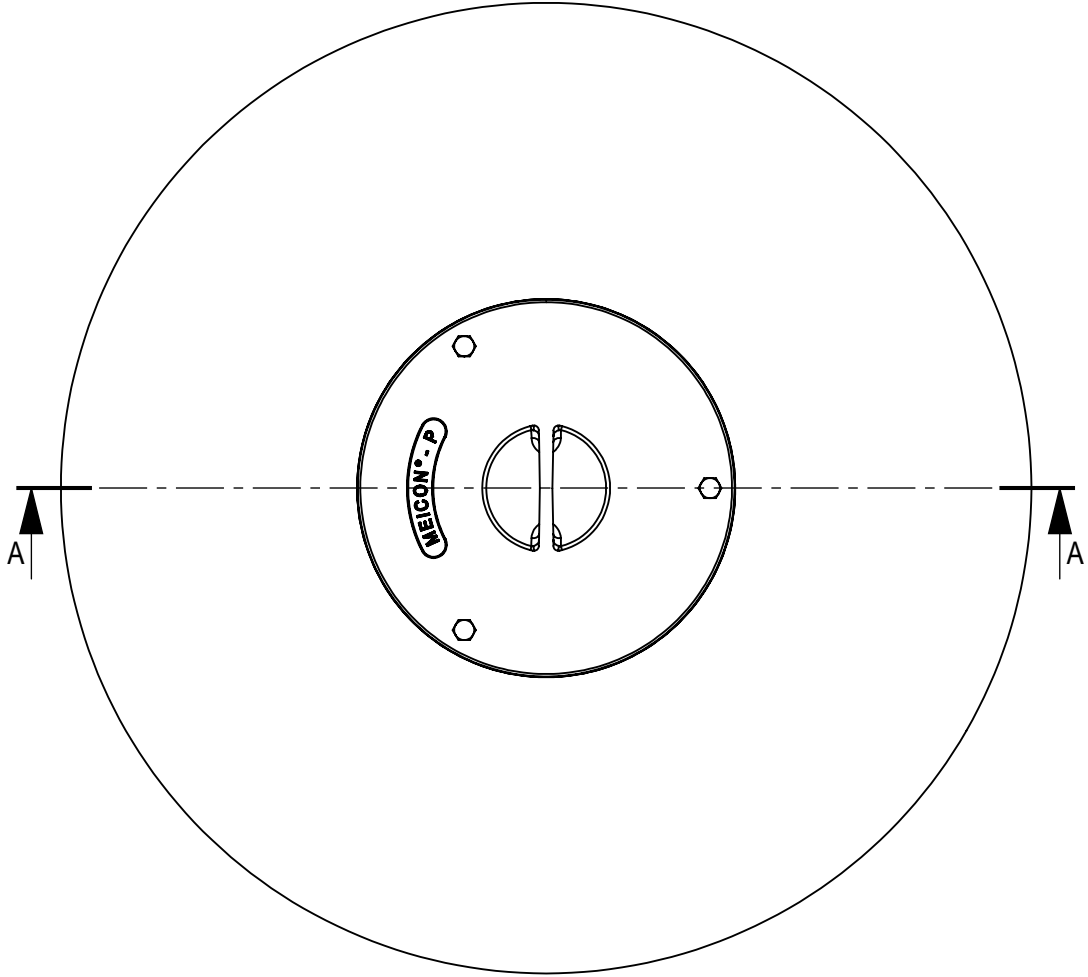
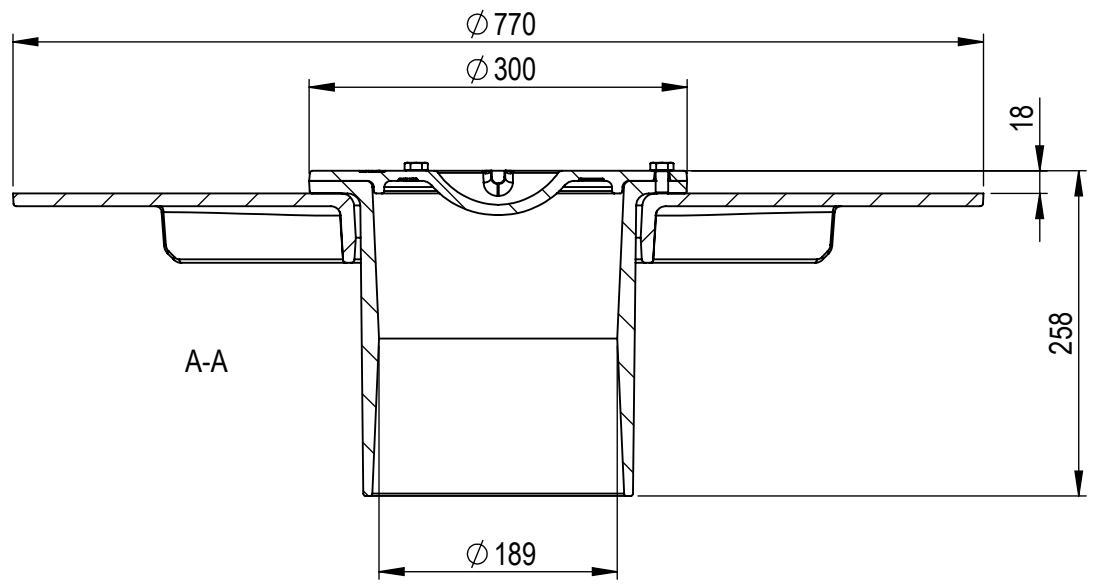


Diese Zeichnung und ihr Inhalt sind Eigentum der MEIER GUSS SALES & LOGISTICS GmbH & Co. KG. Weitergabe sowie Vervielfältigung dieses Dokuments, Verwertung und Mitteilung seines Inhalts sind verboten, soweit nicht ausdrücklich gestattet. Zuwiderhandlungen verpflichten zu Schadensersatz. Alle Rechte für den Fall der Patent-, Gebrauchsmuster- oder Geschmacksustereinträgung vorbehalten. Diese Zeichnung unterliegt nicht dem Änderungsstempel.

Allgemeintoleranzen DIN EN ISO 8062-3

Nennmaß	DCTG 10		DCTG 12	
	h6	h7	h6	h7
0,1 bis 0,16	0,010	0,012	0,012	0,015
0,16 bis 0,25	0,012	0,015	0,015	0,020
0,25 bis 0,315	0,015	0,020	0,020	0,025
0,315 bis 0,5	0,020	0,025	0,025	0,032
0,5 bis 0,63	0,025	0,032	0,032	0,040
0,63 bis 1	0,032	0,040	0,040	0,050
1 bis 1,6	0,040	0,050	0,050	0,063
1,6 bis 2,5	0,050	0,063	0,063	0,080
2,5 bis 3,15	0,063	0,080	0,080	0,100
3,15 bis 5	0,080	0,100	0,100	0,125
5 bis 6,3	0,100	0,125	0,125	0,160
6,3 bis 10	0,125	0,160	0,160	0,200
10 bis 16	0,160	0,200	0,200	0,250
16 bis 25	0,200	0,250	0,250	0,315
25 bis 31,5	0,250	0,315	0,315	0,400
31,5 bis 50	0,315	0,400	0,400	0,500
50 bis 63	0,400	0,500	0,500	0,630
63 bis 100	0,500	0,630	0,630	0,800
100 bis 160	0,630	0,800	0,800	1,000
160 bis 250	0,800	1,000	1,000	1,250
250 bis 315	1,000	1,250	1,250	1,600
315 bis 500	1,250	1,600	1,600	2,000
500 bis 630	1,600	2,000	2,000	2,500
630 bis 1000	2,000	2,500	2,500	3,150



Allgemeintoleranzen DIN ISO 8062-3 DCTG 12

<p><b>Meier Guss Sales &amp; Logistics GmbH &amp; Co. KG,</b> Auf der Welle 5-7, 32369 Rahden</p>	<p>Güteüberwachung / Schutzrechte :</p>	Maßstab : 1:6	Gewicht: 57 kg	Tol. +/- 2,5 kg
		Werkstoff : hochfestes Gusseisen		
Rev. Änderungen		Bez. : MG Abdeckplatte DN 770mm MEICON-P		
Norm	Datum	Name	Zg. - Nr. : 390820	Prd.-Nr. : AR
	gezeichnet	12.03.2026 CKr		Kd.-Nr. :
	geprüft		Zg. - Rev.:	Nr. :

This drawing and its contents are the property of MEIER GUSS SALES & LOGISTICS GmbH & Co. KG. The reproduction, distribution and utilization of this document as well as the communication of its contents to others without express authorization is prohibited. Offenders will be held liable for the payment of damages. All rights reserved in the event of the grant of a patent, utility model or design. This drawing not subject to the revision.